

Disk Medium torkzon, utan dörr för tunneldisk

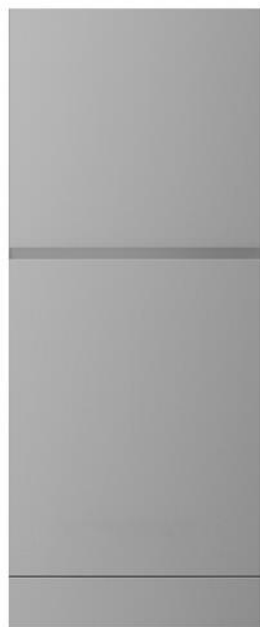
Produkt # _____

Modell # _____

Namn # _____

SIS # _____

AIA # _____



534056 (NMHABE)

Medium torkzon, utan dörr
för tunneldisk

Kort specifikation

Pos.

Medium torkzon utan dörr, för Electrolux green and clean tunneldiskmaskin. Inkomande luft minskar den inre luftfuktigheten, vilket ökar torkningseffektiviteten utan högre energiförbrukning. AISI 304 rostfritt stål. Passar oavsett tunneldisks matningsriktning då den kan ändras på plats. Förinställd att anslutas till Electrolux green and clean tunneldiskmaskin utan några ändringar.

Huvudfunktioner

- Enhet som ska placeras mellan tunneldiskmaskinen och hanteringssystemet.
- Huvudkomponenter tillverkade i korrosionsskyddande rostfritt stål (304 AISI).
- Torkzonen avlägsnar alla spår av vatten från diskgodset genom en kraftig fläkt som blandar torr luft från utsidan med den inre luften och ger därmed torra tallrikar vid en temperatur tillräckligt sval för säker hantering.
- Elektroniskt styrd för att optimera torkresultaten.
- IP25-skydd mot vatten och fasta föremål.
- Körriktningen kan antingen gå vänster till höger eller höger till vänster eftersom den är reversibel på plats.

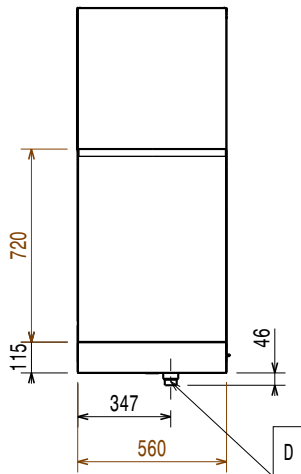
Konstruktion

- Kammare med helt rundade hörn och utan inre rör innebär att inga dolda smutsfällor finns.
- Lätt att installera och underhålla på grund av modulär design.

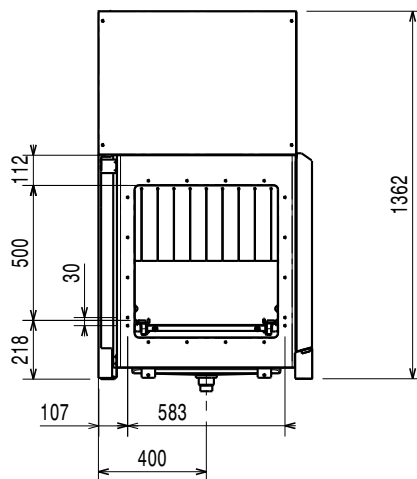
Övriga Tillbehör

- Underhylla för HAB med avloppshål, 560 mm PNC 863228
- Gallerunderhylla för HAB, 555 mm PNC 863229
- Benpar för långa transportörer som är direktanslutna till diskmaskin med torkzon. PNC 865477

Front

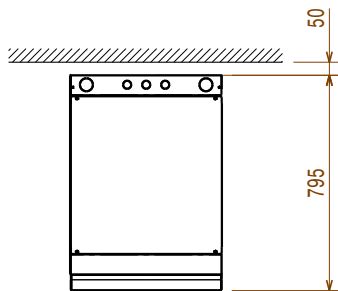


Sida



- D = Avlopp
- EI = Elektrisk anslutning
- EO = Eluttag
- EQ = Ekvipotentiaal skruv
- ES = El-signal In/Ut
- U = USB-port

Topp



Elektricitet

Spänning:	534056 (NMHABE)	380-415 V/3N ph/50 Hz
Anslutningseffekt:		4.4 kW
Värmeelement		4.13 kW
Torkfläkt, effekt:		0.23 kW

Viktig information

Används ej som installationshandling. Begär separat installationsanvisning.

Luftflöde	540 m ³ /h
Lufttemperatur:	70 °C
Ytermått, bredd	560 mm
Ytermått, djup	795 mm
Ytermått, höjd	1362 mm
Dimensioner matningsöppning (bredd):	530 mm
Dimensioner matningsöppning (höjd):	490 mm
Nettovikt:	75 kg
Fraktvikt:	75 kg
Frakthöjd:	1560 mm
Fraktbredd:	900 mm
Fraktdjup:	720 mm
Fraktvolym:	1.01 m ³

Referensnorm för mätning av ljudet: IEC60335-2-58 bilaga AA.

Hållbarhetsdata

Ljudnivå:	<62 dBA
-----------	---------